



4300 - GR FUSION SOLTEIRO

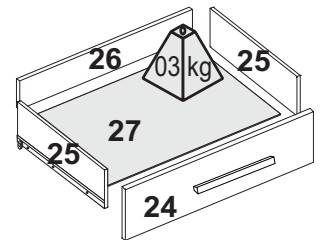
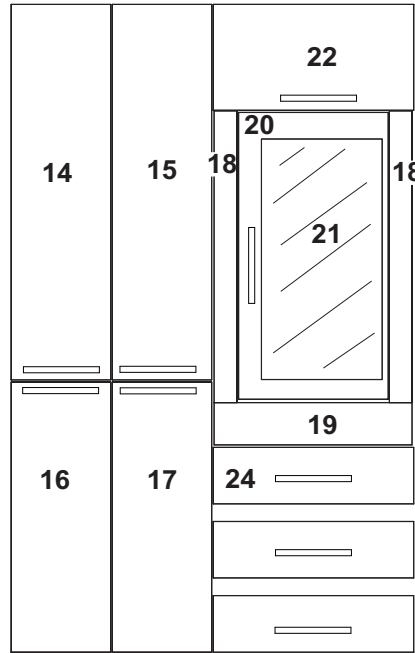
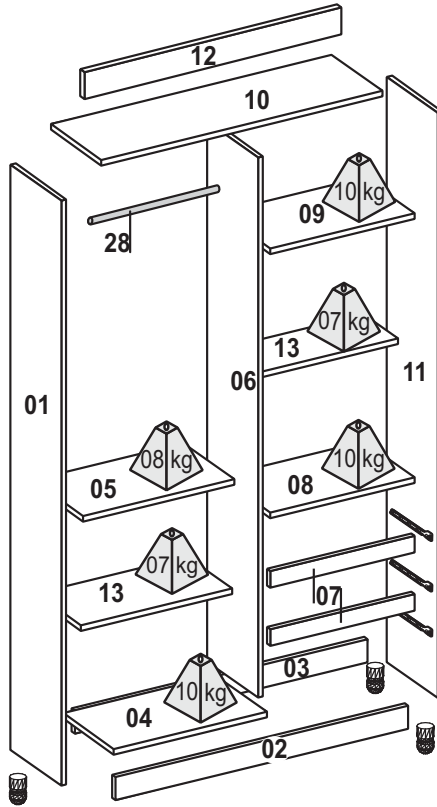
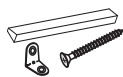


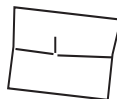
TABELA DE PEÇAS - TABLE OF PARTS - TABLA DE PIEZAS

N°	REFERENCIA	DESCRIÇÃO DAS PEÇAS	DESCRIPTION	DESCRIPCIÓN	MAT PRIMA	MEDIDAS	QTD
1	301779	Lateral esquerda	left side	lado izquierdo	MDP	2000x450x12	1
2	301771	Rodapé frontal	Front skirting	Rodapié delantero	MDP	1192x88x15	1
3	301775	Rodapé traseiro	Rear skirting	Zócalo trasero	MDP	1192x88x15	1
4	301789	Base esquerda	left base	base izquierda	MDP	602x450x12	1
5	301790	Prateleira esquerda	left shelf	estante izquierdo	MDP	590x450x12	1
6	301776	Divisória	divider	divisor	MDP	1818x450x12	1
7	301778	Vista da gaveta	drawer view	vista del cajón	MDP	590x65x15	2
8	301791	Base gaveteiro	chest of drawers base	base del pecho	MDP	590x450x12	1
9	301792	Prateleira superior direita	Top right shelf	estante superior derecho	MDP	590x450x12	1
10	301780	Chapéu	Hat	Sombrero	MDP	1192x450x12	1
11	301781	Lateral direita	Right side	Lado derecho	MDP	2000x450x12	1
12	301763	Vista superior frontal	Front top view	Vista superior frontal	MDP	1216x72x15	1
13	301782	Prateleira móvel	mobile shelf	estante móvil	MDP	590x358x12	2
14	301765	Porta superior esquerda	Top left door	Puerta superior izquierda	MDP	1070x298x15	1
15	301766	Porta superior direita	Top right door	Puerta superior derecha	MDP	1070x298x15	1
16	301767	Porta inferior esquerda	Lower left door	Puerta inferior izquierda	MDP	765x298x15	1
17	301768	Porta inferior direita	Bottom right door	Puerta inferior derecha	MDP	765x298x15	1
18	301769	Quadro espelho vertical	vertical mirror frame	marco de espejo vertical	MDP	826x68x15	2
19	301770	Quadro espelho horizontal	horizontal mirror frame	marco de espejo horizontal	MDP	590x120x15	1
20	301784	Porta do espelho	mirror door	puerta espejo	MDP	820x448x15	1
21	700357	Espelho	Mirror	Espejo	ESPELHO	700x360x03	1
22	301786	Porta basculante	Hinged door	Puerta de bisagras	MDP	598x299x15	1
23	301772	Fundo	Background	Fondo	HDF	1842x605x03	2
24	301773	Frente da gaveta	Front of drawer	Frente del cajón	MDP	598x160x15	3
25	700334	Lateral da gaveta	drawer side	lado del cajón	MDP	350x120x12	6
26	301788	Traseiro da gaveta	back of drawer	parte trasera del cajón	MDP	541x88x12	3
27	301774	Fundo da gaveta	bottom of drawer	fondo del cajón	HDF	552x356x03	3
32	301764	Vista superior opcional	Optional top view	Vista superior opcional	MDP	1216x72x15	1
33	301777	Vista gaveta opcional	Optional Drawer View	Vista de cajón opcional	MDP	590x65x15	1

INSTRUÇÃO MONTAGEM PRODUTO
Intructions to Assembly / Instrucciones de montaje



Separe as peças e acessórios de maneira organizada
 Separate parts and accessories in way organized
 Separe las piezas y accesorios de manera organizada



Forrar o chão com o papelão das embalagens.
 Cover the floor with the cardboard
 Cubra el suelo con la embalaje de cartón



É necessário 01 pessoa para montar o produto
 01 person is required to assemble the product
 Se requiere 01 persona para ensamblar el producto.

O produto deve ser a montado por um profissional qualificado
 The product must be assembly by a professional
 El producto debe ser ensamblado por un profesional calificado

Ferramentas necessárias
 (não fornecidas)

Not include tools / No herramientas



CUIDADO PARA CONSERVAÇÃO E LIMPEZA DO MÓVEL
Care to conservation and clean / Cuidados de limpieza

Peso máximo de carga informado refere-se a objetos distribuido de maneira uniforme sobre toda área de contato da peça



The maximum load weight informed refers to objects distributed evenly over the entire contact area of the part
 Conjunto de carga máxima de peso se refiere a objetos distribuidos uniformemente sobre toda el área de contacto de la pieza de trabajo.



Não molhar o móvel e não expor em lugar úmido
 Do not wet the mobile and do not expose in a wet place
 No moje el producto y no exponer en un lugar húmedo



Não expor o móvel próximo de fontes de calor.
 Do not expose the mobile near heat sources
 no exponga cercano de fuentes de calor



Não usar produtos abrasivos.
 Do not use abrasive products.
 No utilice productos abrasivos.

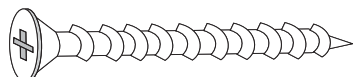


Limpe com flanela limpa e seca.
 Clean with dry cloth
 Limpieza con un paño limpio y seco

LISTA DE ACESSÓRIOS E FERRAGENS / ACCESSORIES AND HARDWARE / ACCESORIOS Y HARDWARE



A- 700542-Cavilha 6x30 (20x)
 peg / cerrojo



B - 700137-Parafuso 4,5x45 (38x)
 screw / tornillo



C- 700124-Parafuso 3,5x25 (30x)
 screw / tornillo



D- 700120-Parafuso 3,0x12 (64x)
 screw / tornillo



E- 700126-Parafuso 4,0x12 (48x)
 screw / tornillo



F- 700129-Parafuso 4,0x14 (36x)
 screw / tornillo



G- 700157-Prego (80x)
 nail / clavo



H - 700440-Suporte Prateleira (08x)
 Shelf support / soporte



I- 700538-Cantoneira (18x)
 corner / esquina



J- 700446-Porca cilíndrica (08x)
 Cylindrical Nut / Tuerca cilíndrica



K - 700516-Sache cola 20g (1x)
 Glue / Goma



L- 700286-Kit fechadura metal (01x)
 Metal locker / lock



M- 700547-Junção (09x)
 junction / juncion



N- 700171-Puxador 250 mm (09x)
 Handle / Manija



O- 700395-Dobradiça (10x)
 700390-Calço (10x)
 hinge / bisagra



P- 700397-Dobradiça canto (02x)
 hinge / bisagra



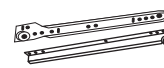
Q-700438-Suporte cabide (02x)
 hook support / soporte gancho



R- 700419-Tapa minifix (22x)
 Minifix cover / Tapa minifix



31 - 700344-Bastão Alumínio (01x)
 Coat Rack / Perchero



32 - 700111-Corrediça (03x)
 runners / corredera



33- 700323-Pé regulável plástico (04x)
 Adjustable foot / Pie ajustable



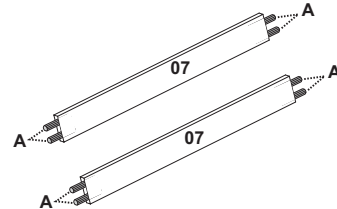
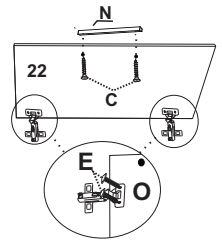
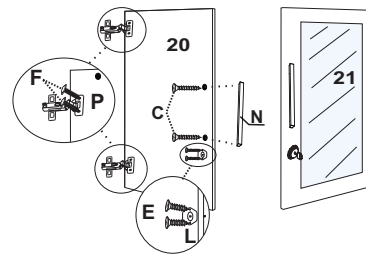
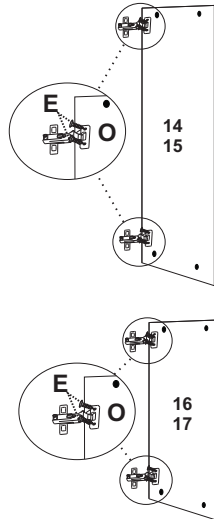
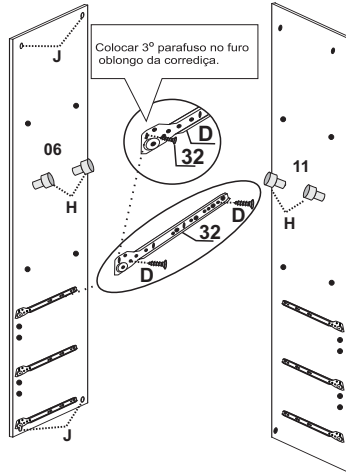
34- 700270-Pistão a gás (01x)
 gas piston / pistón de gas

01º PASSO - Prepare as peças 07, 12 e 08 utilizando as ferragens (A,D,H,J e 32), prepare as peças 17, 18, 19, 20, 23 e 25 utilizando as ferragens (C,E,F,O,P e N). colar a peça 24 na peça 23

01º STEP - Gas piston Prepare parts 07, 12 and 08 using the hardware (A,D,H,J and 32), prepare parts 17, 18, 19, 20, 23 and 25 using the hardware (C,E,F, O, P and N). paste part 24 into part 23

01º PASO - Pistón de gas Prepare las piezas 07, 12 y 08 utilizando los herrajes (A, D, H, J y 32), prepare las piezas 17, 18, 19, 20, 23 y 25 utilizando los herrajes (C, E, F, O, P y N). pegar la parte 24 en la parte 23

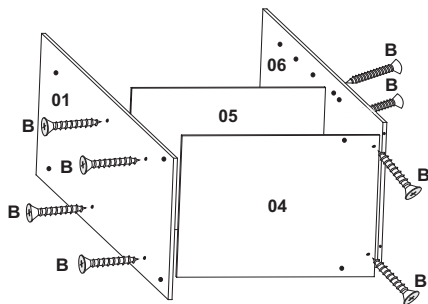
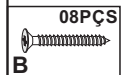
08PÇS A	08PÇS J
04PÇS C	01PÇ L
18PÇS D	02PÇ N
22PÇS E	10PÇS O
04PÇS F	02PÇS P
04PÇS H	03PÇS 29



02º PASSO - Fixe as peças 5 e 4 nas peças 1 e 6

02º STEP - Attach parts 5 and 4 to parts 1 and 6

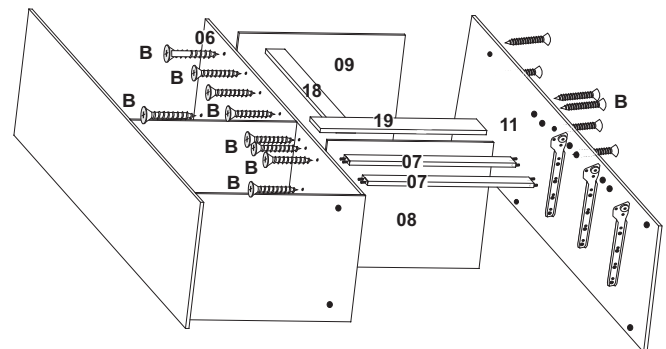
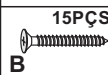
02º PASO - Adjunte las partes 5 y 4 a las partes 1 y 6



03º PASSO - Fixe as peças 8, 9, 18 e 19 na peça 6, Fixe a peça 11 nas peças 8, 9 e 19

03º STEP - Attach parts 8, 9, 18 and 19 to part 6, Attach part 11 to parts 8, 9 and 19

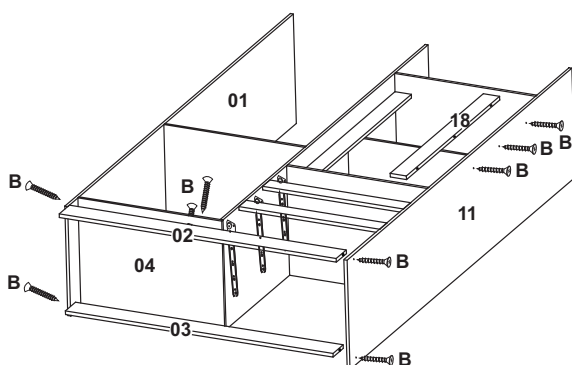
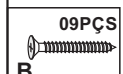
03º PASO - Adjunte las piezas 8, 9, 18 y 19 a la pieza 6, Adjunte la pieza 11 a las piezas 8, 9 y 19



04º PASSO - Fixe a peça 18 na peça 11, fixe as peças 2 e 3 nas peças 1, 4 e 11

04º STEP - Attach part 18 to part 11, attach parts 2 and 3 to parts 1, 4 and 11

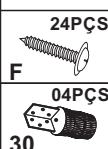
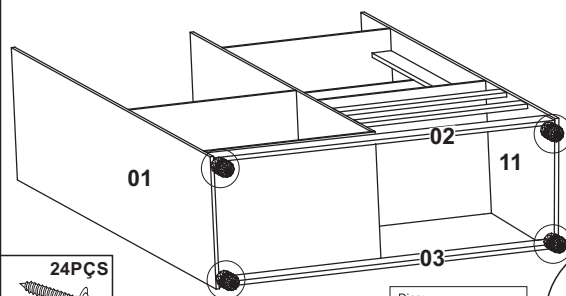
04º PASO - Adjunte la pieza 18 a la pieza 11, adjunte las piezas 2 y 3 a las piezas 1, 4 y 11



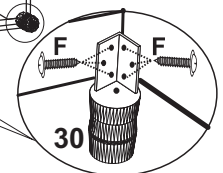
05º PASSO - Fixe o acessório (30) nas peças 1, 2, 3 e 11

05º STEP - Attach accessory (30) to parts 1, 2, 3 and 11

05º PASO - Coloque el accesorio (30) en las piezas 1, 2, 3 y 11



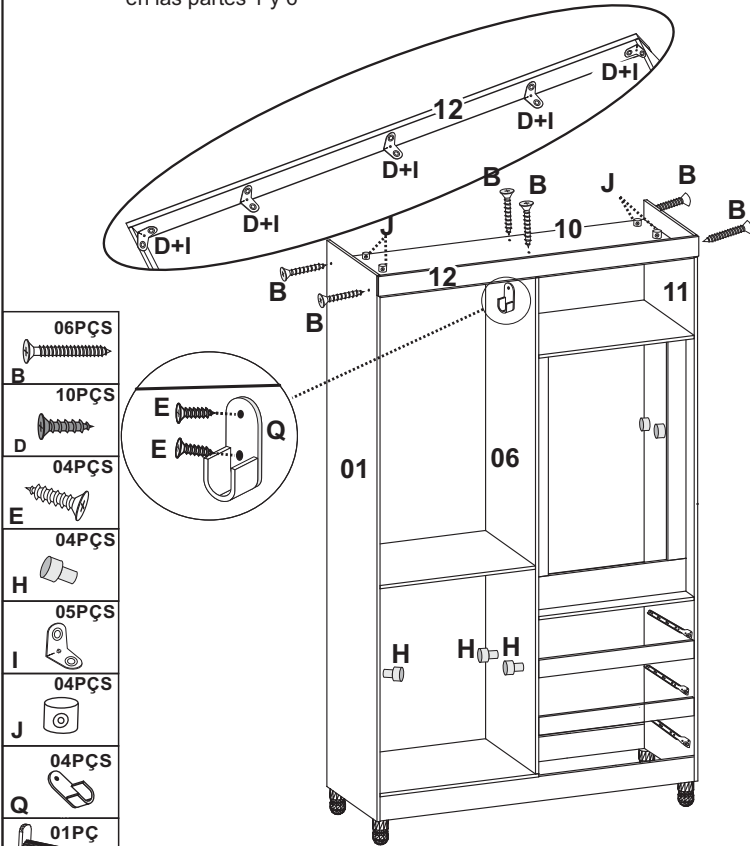
Dica: Fixar 6 parafuso por pé



06° PASSO - Fixe a peça 10 nas peças 1,6 e 11, fixe a peça 12 nas peças 1,10 e 11, fixe o acessório (Q) nas peças 1 e 6

06° STEP - Attach part 10 to parts 1,6 and 11, attach part 12 to parts 1,10 and 11, attach the accessory (Q) to parts 1 and 6

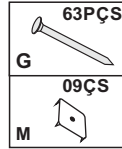
06° PASO - Adjunte la pieza 10 a las piezas 1,6 y 11, adjunte la pieza 12 a partes 1, 10 y 11, coloque el accesorio (Q) en las partes 1 y 6



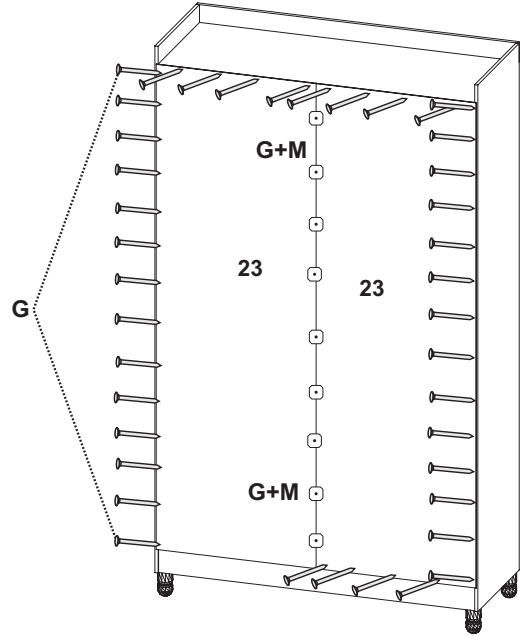
07° PASSO - Fixe as peças 26 usando o acessório G e M

07° STEP - Fix parts 26 using accessory G and M

07° PASO - Fije las piezas 26 con los accesorios G y M



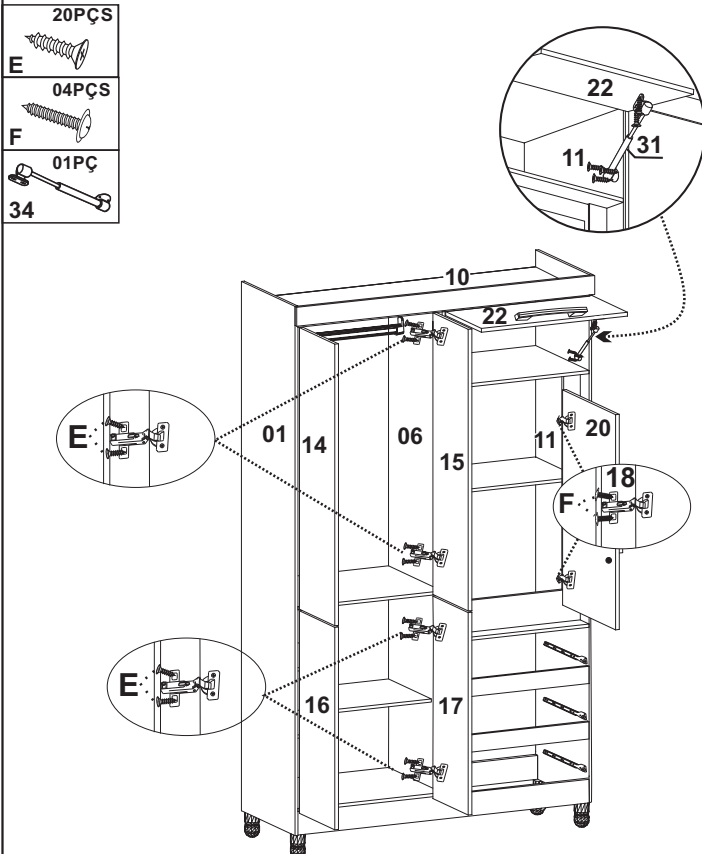
Dica: Ao fixar os fundos deixar espaço de 15 cm entre os pregos.
Leave space of 15 cm between the nails.
Deje espacio de 15 cm entre los clavos



08° PASSO - Fixe as peças 14,15,16 e 16 nas peças 1 e 6, fixe a peça 20 na peça 11, fixe a peça 22 na peça 10 fixar o acessório (31) nas peças 11 e 22

08° STEP - Fix parts 14, 15, 16 and 16 to parts 1 and 6, fix part 20 to part 11, fix part 22 to part 10 fix accessory (31) to parts 11 and 22

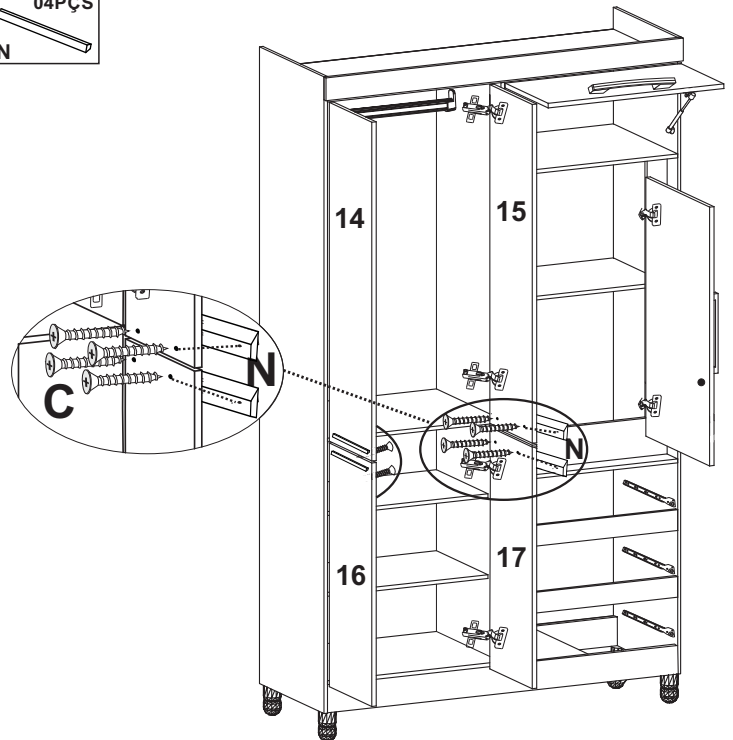
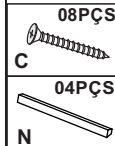
08° PASO - Fije las piezas 14, 15, 16 y 16 a las piezas 1 y 6, fije la pieza 20 a la pieza 11, fije la pieza 22 a la pieza 10, fije el accesorio (31) a las piezas 11 y 22



09° PASSO - Fixar o acessório (N) nas peças 14,15,16 e 17

09° STEP - Attach the accessory (N) to parts 14,15,16 and 17

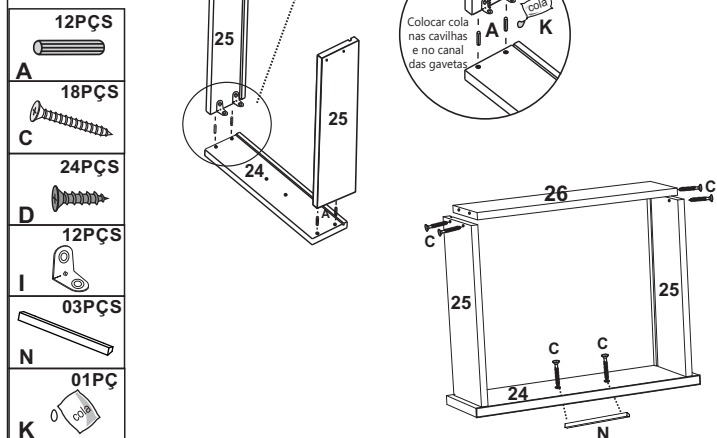
09° PASO - Coloque el accesorio (N) en las piezas 14, 15, 16 y 17



10º PASSO - Fixar as peças 25 nas peças 24 e 26, fixar o acessório (N) na peça 24

10º STEP - Fix parts 25 to parts 24 and 26, fix accessory (N) to part 24

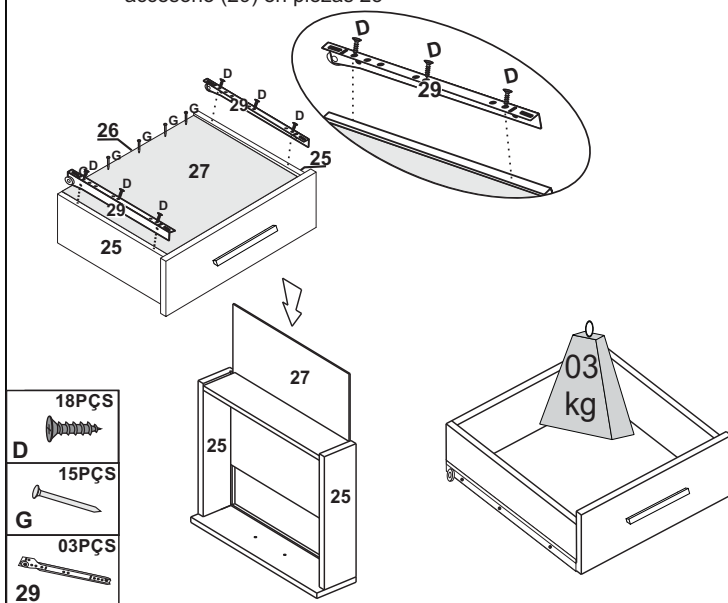
10º PASO - Fije las piezas 25 a las piezas 24 y 26, fije el accesorio (N) a la pieza 24



11º PASSO - Encaixar a peça 27 nas peças 25 e fixar na peça 26, fixar o acessório(29) nas peças 25

11º STEP - Fit part 27 to parts 25 and fix to part 26, fix the accessory(29) on parts 25

11º PASO - Coloque la pieza 27 en la pieza 25 y fijela en la pieza 26, fije la accesorio (29) en piezas 25



12º PASSO - Colar o espelho utilizando a cola dupla face

12º STEP - Glue the mirror using double-sided glue

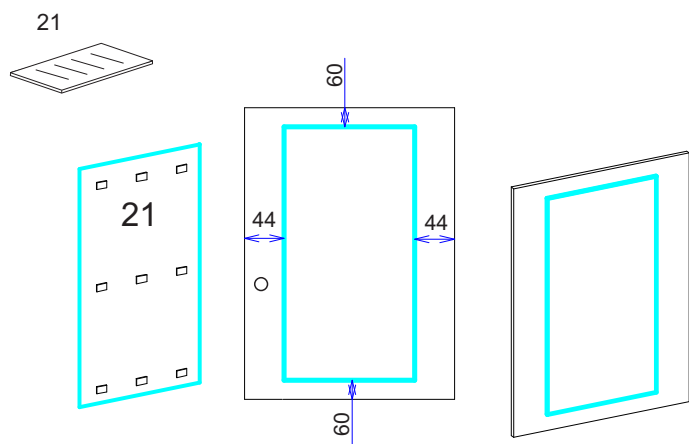
12º PASO - Pega el espejo con pegamento de doble cara

Atenção / Watch / Atencion

Antes de colar o espelho. Favor, limpar a superfície da peça com um pano seco

Before gluing the mirror. Please clean the surface of the piece with a dry cloth

Antes de pegar el espejo Por favor, limpie la superficie de la pieza con un paño seco



ASPECTO FINAL DO PRODUTO FINAL ASPECT | ASPECTO FINAL



Data de Atualização 13/06/2023